

概述

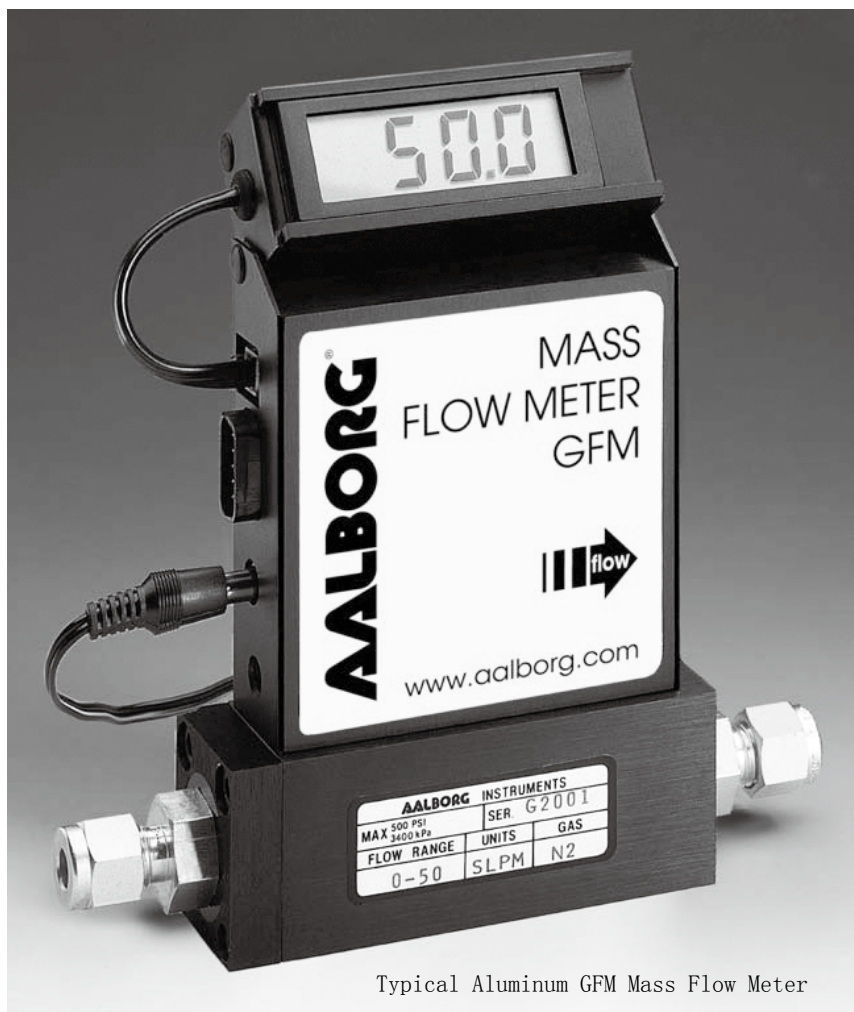
GFM 系列用于测量气体质量流量。本品外壳坚固耐用，精确度高，是一款多功能且经济实用的流量测量产品。

可选铝或不锈钢外壳，可选显示工程单位（标准）或百分比。

外形设计包括一个置于传感器顶部的 LCD 显示模块，这个显示模块可倾斜 90 度以上以方便读数。它用一个标准的插头与传感器连接，也可以分开独立安装。OEM 的应用可提供无 LCD 显示的产品。

设计特点

- 坚固的金属结构
- 最大压力 1000psig (70bar)
- 泄漏率 1×10^{-9} sml/s
- 经过 NIST 校准
- 嵌入可倾斜 LCD 显示器
- 0-5VDC 和 4-20mA 信号
- 回路保护
- 可作便携设备使用
- 工程单位或者百分比显示
- 累积器可选



操作原理

被测气体分别流经两个层流区，一路通过主流量管道，另一路通过毛细测量管。两个管路的设计保证流体处于层流状态，因此两个管路流量比是恒定的。

两个精密的温度感应绕组在测量管上被加热，当有流量产生时，被加热的气体从上游带走热量到下游的感应绕组上。产生温差和感应圈电阻的变化是成比例的。

测量绕组的电阻值与瞬时流量成线性比例关系，采用惠斯顿电桥来检测测量绕组的电阻变化。

根据被测气体的质量流量，输出 0...5VDC 或者 4...20mA 信号。

经过两个层流区的气体混合后流过具有特定孔径的电磁比例阀，质量流量测量与电磁比例阀组成闭环的控制系统，使流量稳定在设定的流量值上。

在一定范围内温度和压力的变化不会影响流量测量值。



GFM 57, 67 and 77
High Flow Mass Flow Meters

表 1 - GFM 性能特性

精度	±1.5% 满量程, 可选 ±1% 满量程
校准	标况 [14.7psia(101.4kPa), 70 °F (21.1°C)]
重复性	±0.25% 满量程
响应时间	在满量程 25-100% 范围内, 2 秒钟内达到 2% 精度
温度系数	0.15% 满量程 / °C
压力系数	0.01% 满量程 / psi (0.07bar)
最大压损	见表 3
气体和周围温度	32 °F -122 °F (0°C -50°C), 14 °F -122 °F (-10 °C -50°C), 干燥气体
输出信号	线性 0-5Vdc (3000ohms 最小负载阻抗); 线性 4-20mA (500 ohms 最大回路电阻)
传感器输入电源	通用 +12...+26 VDC, 最大 200mA
时间常数	800 ms
气体压力	最大 1000psig(70 bars) GFM 17/37/ 47 推荐使用 20psig(1.4bars) 500psig(34.5bars) GFM57/67/77 推荐使用 20psig(1.4bars)
* 流体接液材质	A: GFM 铝系列为阳极电镀铝、316 不锈钢、铜和氟橡胶密封 B: GFM17S/37S/47S/57S/67S /77S 不锈钢系列: 316 不锈钢、氟橡胶密封 (可选 O 圈材质: Buna, EPR, Kalrez)
方位灵敏度	水平到垂直旋转低于 15 度; 标准校准是在水平位置
连接	GFM 17 和 37: 1/4" 卡套, GFM17 可选 6mm 卡套, 1/4" VCR, 3/8" 或 1/8" 卡套
	GFM 47: 3/8" 卡套
	GFM 57: 3/8" 卡套
	GFM 67: 1/2" 卡套
	GFM 77: 3/4" FNPT 或 3/4" 卡套
泄漏率	氦气泄漏率 1×10^{-9} sml/s
CE 认证	EN 55011 class 1, class B; EN50082-1

* 客户自行选择仪表材质。

GFM 质量流量计的测量范围是 10mL/min 到 1000L/min (N₂)；
用 1/4", 1/8" 和 1/2" 卡套或 3/4" FNPT 连接, 可选其他连接方式。
该仪表可以作为台式设备或者用螺丝在平板上固定。
电源电路采用保险丝和极性保护设计。

泄漏率

氦气测试最大泄漏率为 1×10^{-9} sml/s。

表 2-GFM 流量范围

GFM 17 低流量质量流量计	
编码	mL/min [N ₂]
01	0 to 10
02	0 to 20
03	0 to 50
04	0 to 100
05	0 to 200
06	0 to 500
编码	L/min [N ₂]
07	0 to 1
08	0 to 2
09	0 to 5
10	0 to 10
GFM 37 中流量质量流量计	
11	0 to 15
30	0 to 20
31	0 to 30
32	0 to 40
33	0 to 50
GFM 47 大流量质量流量计	
40	0 to 60
41	0 to 80
42	0 to 100
GFM 57 大流量质量流量计	
50	0 to 200
GFM 67 大流量质量流量计	
60	0 to 500
GFM 77 大流量质量流量计	
70	0 to 1000

表 3 -GFM 最大压损

型号 MODEL	流量 [liters/ min]	最大压损		
		[mm 水]		[mbar]
GFM 17	up to 10	25	0.04	2.5
GFM 37	20	300	0.44	30
GFM 37	30	800	1.18	81
GFM 37	40	1480	2.18	150
GFM 37	50	2200	3.23	223
GFM 47	60	3100	4.56	314
GFM 47	80	4422	6.5	448
GFM 47	100	5500	8.08	557
GFM 57	200	2720	4.0	280
GFM 67	500	3400	5.0	340
GFM 77	1000	6120	9.0	620

表 4-GFM 质量流量计的附件

电源 - 电池包 - 电缆	
PS-GFM-110NA-2	电源, 110 V / 12 Vdc / 北美
PS-GFM-110NA-4	电源, 110 V / 24 Vdc / 北美
PS-GFM-230EU-2	电源, 220 V / 12 Vdc / 欧洲
PS-GFM-230EU-4	电源, 220 V / 24Vdc / 欧洲
PS-GFM-240UK-2	电源 240 V / 12 Vdc / 英国
PS-GFM-240UK-4	电源 240 V / 24 Vdc / 英国
PS-GFM-240AU-2	电源 240 V / 12 Vdc / 澳大利亚
PS-GFM-240AU-4	电源 240 V / 24 Vdc / 澳大利亚
BP110	电池包, 110 V (含外壳)
BP220	电池包, 220 V (含外壳)
CBL-D4	9 针 D 型接头电缆, (4 - 20 mA)
CBL-D5	9 针 D 型接头电缆, (0 to 5 Vdc)
17/3RC	17/3RC 分体连接电缆, 3ft 长
17/R	17/R 分体 LCD 显示器, 带 3ft 长电缆
TIO-LAA2	累积器, 输入 / 输出显示, RS-232 数字接口
TIO-LAA5	累积器, 输入 / 输出显示, RS-485 数字接口
KIT-TM-DD	GFM 安装组件, 含两个 9 针 D 型接头

GFM Mass Flow Meters

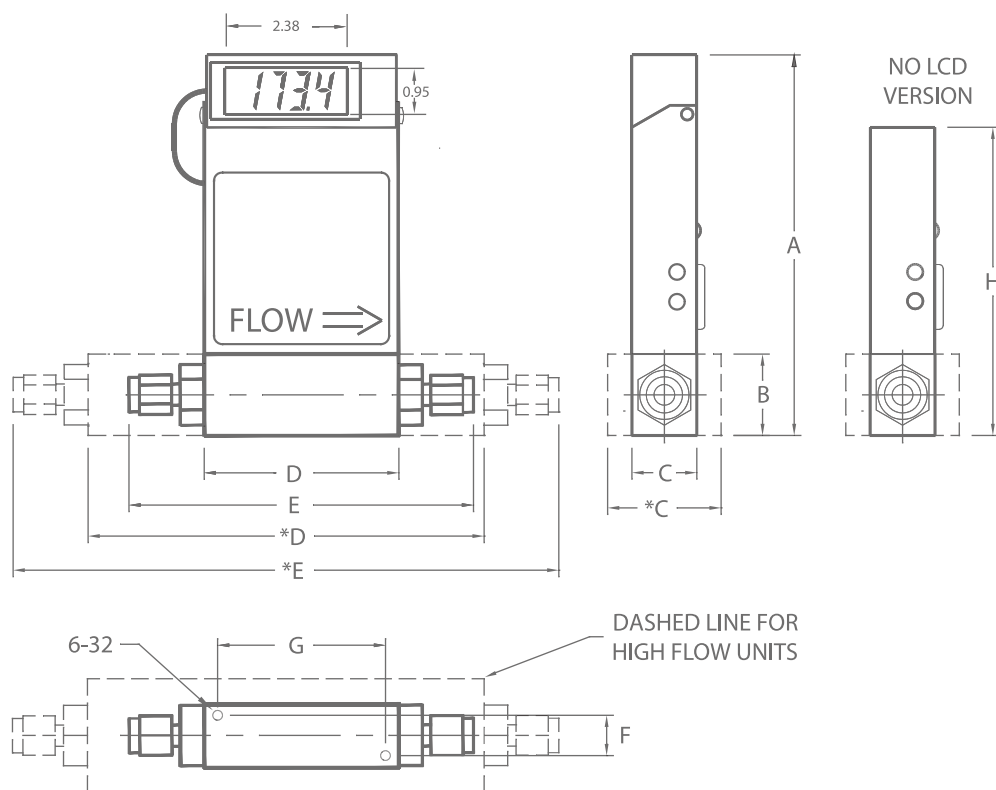


表 5-GFM 尺寸

型号	连接 除 GFM77 外全部为卡套连接	尺寸 (英寸)							
		带 LCD							无 LCD
		A	B	C/*C	D/*D	E/*E	F	G	H
GFM17	1/4 管径	5.60	1.00	1.00	3.00	5.02	0.69	2.69	4.50
GFM37	1/4 管径	5.98	1.37	1.25	4.13	6.15	0.69	2.69	4.88
GFM47	3/8 管径	5.98	1.37	1.25	4.13	6.27	0.69	2.69	4.88
GFM57	3/8 管径	6.60	2.00	1.75	6.69	8.83	0.99	4.69	5.50
GFM67	1/2 管径	7.60	3.00	3.00	7.25	9.67	2.250	6.750	6.50
GFM77	3/4NPT 内螺纹	8.60	4.00	4.00	7.30		3.000	6.800	7.50

GFM	型号																		
<table border="1"> <thead> <tr> <th colspan="2">最大流量 (N2)</th> </tr> </thead> <tbody> <tr> <td>17</td> <td>10 L/min</td> </tr> <tr> <td>37</td> <td>50 L/min</td> </tr> <tr> <td>47</td> <td>100 L/min</td> </tr> <tr> <td>57</td> <td>200 L/min</td> </tr> <tr> <td>67</td> <td>500 L/min</td> </tr> <tr> <td>77</td> <td>1000 L/min</td> </tr> </tbody> </table>		最大流量 (N2)		17	10 L/min	37	50 L/min	47	100 L/min	57	200 L/min	67	500 L/min	77	1000 L/min				
最大流量 (N2)																			
17	10 L/min																		
37	50 L/min																		
47	100 L/min																		
57	200 L/min																		
67	500 L/min																		
77	1000 L/min																		
<table border="1"> <thead> <tr> <th colspan="2">材质</th> </tr> </thead> <tbody> <tr> <td>A</td> <td>Aluminum</td> </tr> <tr> <td>S</td> <td>Stainless Steel</td> </tr> </tbody> </table>		材质		A	Aluminum	S	Stainless Steel												
材质																			
A	Aluminum																		
S	Stainless Steel																		
<table border="1"> <thead> <tr> <th colspan="2">密封</th> </tr> </thead> <tbody> <tr> <td>V</td> <td>Viton®</td> </tr> <tr> <td>B</td> <td>Buna®</td> </tr> <tr> <td>E</td> <td>EPR</td> </tr> <tr> <td>T</td> <td>PTFE/Kalrez®</td> </tr> </tbody> </table>		密封		V	Viton®	B	Buna®	E	EPR	T	PTFE/Kalrez®								
密封																			
V	Viton®																		
B	Buna®																		
E	EPR																		
T	PTFE/Kalrez®																		
<table border="1"> <thead> <tr> <th>连接</th> <th>型号</th> </tr> </thead> <tbody> <tr> <td>A</td> <td>1/4" Compression</td> </tr> <tr> <td>B</td> <td>1/8" Compression</td> </tr> <tr> <td>C</td> <td>1/4" VCR</td> </tr> <tr> <td>D</td> <td>3/8" Compression</td> </tr> <tr> <td>E</td> <td>1/2" Compression</td> </tr> <tr> <td>F</td> <td>3/4" FNPT</td> </tr> <tr> <td>G</td> <td>3/4" Compression</td> </tr> <tr> <td>H</td> <td>6mm Compression</td> </tr> </tbody> </table>		连接	型号	A	1/4" Compression	B	1/8" Compression	C	1/4" VCR	D	3/8" Compression	E	1/2" Compression	F	3/4" FNPT	G	3/4" Compression	H	6mm Compression
连接	型号																		
A	1/4" Compression																		
B	1/8" Compression																		
C	1/4" VCR																		
D	3/8" Compression																		
E	1/2" Compression																		
F	3/4" FNPT																		
G	3/4" Compression																		
H	6mm Compression																		
<table border="1"> <thead> <tr> <th>显示</th> <th></th> </tr> </thead> <tbody> <tr> <td>N</td> <td>No Display</td> </tr> <tr> <td>L</td> <td>LCD Readout</td> </tr> </tbody> </table>		显示		N	No Display	L	LCD Readout												
显示																			
N	No Display																		
L	LCD Readout																		
<table border="1"> <thead> <tr> <th>电源</th> <th></th> </tr> </thead> <tbody> <tr> <td>6</td> <td>Universal +12 to +26 VDC</td> </tr> </tbody> </table>		电源		6	Universal +12 to +26 VDC														
电源																			
6	Universal +12 to +26 VDC																		
<table border="1"> <thead> <tr> <th colspan="2">输入 / 输出信号</th> </tr> </thead> <tbody> <tr> <td>A</td> <td>*n. a. /0-5 VDC</td> </tr> <tr> <td>B</td> <td>*n. a. /4-20 mA</td> </tr> </tbody> </table>		输入 / 输出信号		A	*n. a. /0-5 VDC	B	*n. a. /4-20 mA												
输入 / 输出信号																			
A	*n. a. /0-5 VDC																		
B	*n. a. /4-20 mA																		
<table border="1"> <thead> <tr> <th colspan="2">数字接口</th> </tr> </thead> <tbody> <tr> <td>0</td> <td>None</td> </tr> </tbody> </table>		数字接口		0	None														
数字接口																			
0	None																		
GFM	17 S — V A L 6 — A 0																		

示例 : GFM17S-VAL6-A0

5 L/min [N2] 20 psig 请注明：流量范围，气体名称和压力。

GFM17, 不锈钢, 氟橡胶密封, 1/4" 卡套连接, 带显示, 12-26VDC 电源, 0-5VDC 输出信号, 无数字接口。